

DUBLE



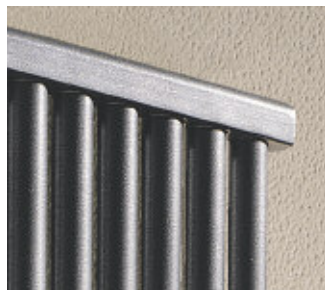
Calorifer vopsit în culoarea Negru Grafite (cod. 18)

Calorifer decorativ **DUBLE**

DUBLE este un calorifer inovativ din oțel: construit din tuburi asimetrice, prezintă două fețe complet diferite și foarte originale. Util și funcțional, este reversibil în întregime, ca urmare alegerea unei fețe se face în momentul instalării, fără să fie necesară modificarea fixării. Înălțimi cuprinse între 500 și 2500 mm și lungimi între 4 și 40 de tuburi.



Detaliu
al părții plate.

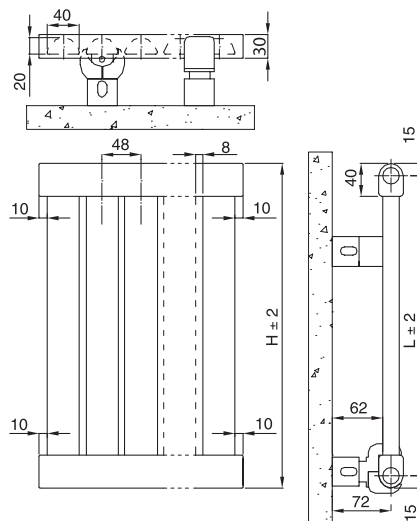


Detaliu
al părții arcuite.

DUBLE



În fotografie: Calorifer Duple. Înălțime mm 2000, 10 elemente, culoare Negru Grafit (cod. 18).



CARACTERISTICI TEHNICE: adâncimea 30 mm și colectori laterali cu secțiunea semiovală de 40x30 mm; tuburi în tablă din oțel cu secțiunea semicirculară de 40x20 mm; filetarea extremității collectorului 1/2" G dx; presiunea maximă admisă de 4 bar; temperatura maximă admisă de 95°C.

MOD.	Codul	Adâncime P mm	Înălțime H mm	Interaxa H' mm	Greutate Kg	Capacitate lt	Puterea Termică					Expon. n.
							Watt Δt 60°C	Watt Δt 50°C	Watt Δt 40°C	Watt Δt 30°C	Watt Δt 20°C	
500	DUB0500 yy 01	30	500	470	0,53	0,30	37,8	29,9	22,4	15,5	9,2	1,292
680	DUB0680 yy 01	30	680	650	0,69	0,39	50,8	40,2	30,2	20,9	12,4	1,282
900	DUB0900 yy 01	30	900	870	0,90	0,51	66,2	52,5	39,6	27,5	16,4	1,269
•1500	DUB1500 yy 01	30	1500	1470	1,46	0,81	106,6	84,3	63,2	43,6	25,8	1,290
•1800	DUB1800 yy 01	30	1800	1770	1,73	0,97	125,8	99,3	74,2	51,1	30,1	1,301
•2000	DUB2000 yy 01	30	2000	1970	1,92	1,07	138,1	108,9	81,4	56,0	33,0	1,304
•2500	DUB2500 yy 01	30	2500	2470	2,38	1,32	167,5	131,9	98,5	67,6	39,7	1,310

01 = cod culoare Alb Standard - pentru un cod cu culoarea diferită vezi paleta de culori.

Pentru $\Delta t \neq$ de 60°C utilizați formula: $Q=Q_n (\Delta t / 60)^n$

yy = număr elemente

Ambalajul inclus: dispozitive de prindere "Chela" pentru fixare pe perete dotate cu șuruburi și dibluri, robinet de aerisire 1/2" cromată, dop 1/2" cromat.

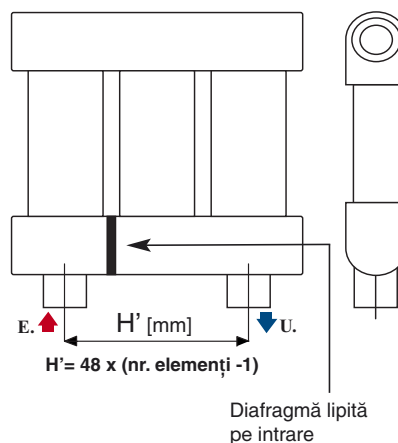
• Deviatorul de flux mobil, de instalat la intrarea apei, este inclus în preț numai pentru modelele indicate.

Lucrări particulare

Pentru a face comanda la lucrări particulare, trebuie să specificați care este partea frontală, dacă este rotundă sau plată, și dacă intrarea apei este în partea dreaptă sau în partea stângă.

Mufe sudate pe collectorul inferior pot fi poziționate în același punct, la o distanță între axe specificată. Acest tip de instalație prevede în mod obligatoriu introducerea diafragmei, care va asigura funcționarea corectă a produsului. Distanța minimă între axe este egală cu 50 mm, iar cea maximă este legată de lungimea bateriei. Distanța maximă între axe poate fi de:

$H' = 48 \times (\text{nr. elemente} - 1)$



CE 05
EN442-1

EURO NORM
EN 442



130/047