

TESI 6

Calorifer decorativ multicolorană



Calorifer vopsit în culoarea Alb Standard (cod. 01)

Calorifer decorativ multicolorană **TESI 6**

"Termomobilierul®" **TESI** reprezintă cel mai elegant și funcțional sistem de încălzire a încăperilor. Structura sa tubulară din oțel permite folosirea optimă a energiei, garantând un randament elevat, chiar și în cazul instalațiilor ce funcționează la temperaturi nu foarte ridicate. O altă particularitate a acestui produs este extraordinara sa modularitate, datorată unei vaste game de dimensiuni disponibile: 5 lățimi, 19 înălțimi, lungimi nelimitate multiple de 45 mm. De aceea modelele **TESI** sunt folosite la lucrările de recuperare și recondiționare ale vechilor instalații. Datorită formelor rotunjite, care reduc la minim riscul accidentelor, modelele **TESI** pot fi utilizate în locuri publice, în birouri, în școli și în spitale.

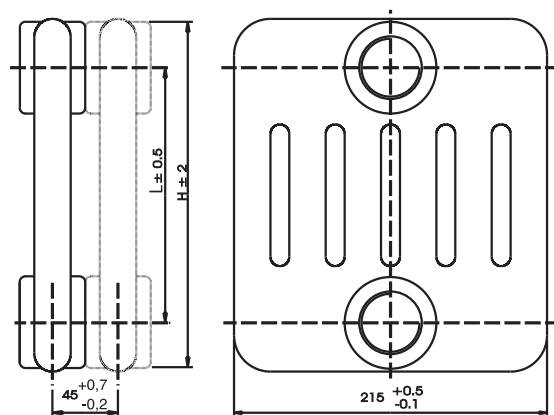


Calorifer Tesi 6 vopsit în culoarea Alb Standard (cod. 01)

TESI 6



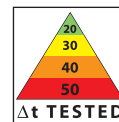
In fotografie: Calorifer TesI 6. Șase coloane, Înălțime mm 400, 60 elemente, culoare Alb Standard (cod. 01).



CARACTERISTICI TEHNICE: adâncimea 215 mm; tuburi în tablă din oțel cu diametrul de 25 mm și colectori în tablă din oțel imprimați; distanța între elemente de 45 mm; filetarea extremității colectorului superior și inferior 1" 1/4 G dx și sx; presiunea maximă admisă de 8 bar; temperatura maximă admisă de 95°C.

(*) **GRAȚIE PRESTAȚIILOR RIDICATE ALE CORPURILOR ÎNCĂLZITOARE IRSAP TESI, SE CONSIDERĂ IDEAL PENTRU PROIECTAREA LA JOASĂ TEMPERATURĂ UN Δt LA 30°C**

MOD.	Codul	Adâncime P mm	Înălțime H mm	Interaxa H' mm	Greutate Kg	Capacitate lit	Puterea Termică					Expon. n.
							Watt Δt 60°C	Watt Δt 50°C	Watt Δt 40°C	Watt(*) Δt 30°C	Watt Δt 20°C	
200	RT60200 yy 01	215	194	133	1,09	0,81	48,0	37,4	27,5	18,5	10,6	1,374
300	RT60300 yy 01	215	302	235	1,52	1,06	76,8	60,7	45,5	31,4	18,6	1,293
400	RT60400 yy 01	215	402	335	1,94	1,30	99,6	78,5	58,6	40,2	23,6	1,310
500	RT60500 yy 01	215	502	435	2,37	1,54	122,0	95,8	71,2	48,6	28,4	1,327
600	RT60600 yy 01	215	602	535	2,79	1,78	144,1	112,8	83,6	56,8	32,9	1,345
750	RT60750 yy 01	215	752	685	3,42	2,14	177,1	137,9	101,6	68,5	39,3	1,370
900	RT60900 yy 01	215	902	835	4,06	2,50	209,8	162,6	119,1	79,7	45,2	1,396
1000	RT61000 yy 01	215	1002	935	4,48	2,74	230,4	178,9	131,3	88,1	50,2	1,388
1200	RT61200 yy 01	215	1202	1135	4,55	3,37	271,0	211,2	155,5	104,9	60,1	1,371
1500	RT61500 yy 01	215	1502	1435	6,59	3,94	331,1	259,1	191,9	130,3	75,5	1,346
1800	RT61800 yy 01	215	1802	1735	7,86	4,67	390,8	306,5	227,6	155,0	90,3	1,334
2000	RT62000 yy 01	215	2002	1935	8,70	5,15	430,7	337,9	251,1	171,3	99,9	1,330
2200	RT62200 yy 01	215	2202	2135	9,55	5,63	470,3	369,3	274,6	187,5	109,5	1,327
2500	RT62500 yy 01	215	2502	2435	10,81	6,35	529,6	416,2	309,9	211,9	124,0	1,322



Δt TESTED



130/047



yy = număr elemente

01 = cod culoare Alb Standard - pentru un cod cu culoarea diferită vezi paleta de culori.

Pentru Δt ≠ de 60°C utilizați formula: $Q=Q_n (\Delta t / 60)^n$

Accesorii pentru TesI 6



Chele pentru fixare
perete TesI



Console standard
pentru TesI



Console universale
pentru TesI



Kit
robinet



Kit dopuri și reducții
instalație TesI

